

GB GUARANTEE - This product is intended for domestic use only. Salter Housewares Ltd. will repair or replace the product, or any part of this product, (excluding batteries) free of charge if within 10 years of the date of purchase, it can be shown have failed through defective workmanship or materials. This guarantee covers working parts that affect the function of the scale. It does not cover cosmetic deterioration caused by fair wear and tear or damage caused by accident or misuse. Opening or taking apart the scale or its components will void the guarantee. Claims under guarantee must be supported by proof of purchase and be returned carriage paid to Salter Housewares Ltd (or local Salter appointed agent if outside the UK). Care should be taken in packing the scale so that it is not damaged while in transit. This undertaking is in addition to a consumer's statutory rights and does not affect those rights in any way. For UK Sales and Service contact Salter Housewares Ltd, 211 Vale Road, Tonbridge, Kent, TN9 1SU, England. Helpline Tel No: (01732) 360783. Outside the UK contact your local Salter appointed agent.

F GARANTIE - Ce produit n'est destiné qu'à l'usage domestique. Salter Housewares Ltd garantit la réparation el le cas échéant, le remplacement de votre pèse-personne sauf les piles, pendant 10 ans. Cette garantie s'applique uniquement aux pièces fonctionnelles du pèse-personne. Elle n'inclut pas les détériorations provoquées par une usure prématurée de l'article ou un mauvais emploi. La garantie est nulle si l'appareil a été démonté, même partiellement. En cas de retour, prendre soin d'emballer soigneusement le pèse-personne pour éviter tout dommage pendant le transport. Quand vous renvoyez le produit, vous devez inclure la preuve d'achat et le produit doit être retourné en port payé à votre concessionnaire local. Cet engagement est complémentaire aux droits de consommateur et n'affecte aucunement ces droits.

D GARANTIE - Dieses Produkt ist nur für den Hausgebrauch gedacht. Salter Housewares Ltd repariert oder ersetzt dieses Produkt oder Teile davon (außer Batterien) bis zu 10 Jahre nach Kaufdatum kostenlos, wenn nachweislich Fabrikations- oder Materialfehler vorliegen. Diese garantie erstreckt sich nur auf Verschleißteile, die die Funktion der Waage beeinträchtigen. Sie umfaßt keine äußeren normalen Abnutzungs- und Verschleißerscheinungen oder durch Unfall oder Mißbrauch verursachte Beschädigungen. Die Waage ist gut zu verpacken, damit sie beim Transport nicht beschädigt wird. Der Kunde muß das Gerät auf eigene Kosten bei einem Vertragshändler einsenden. Unberührt hiervon bleiben die gesetzlich garantierten Gewährleistungsansprüche des Kunden. Außerhalb von Großbritannien wenden Sie sich and Ihren nächsten Salter Vertragshändler.

E GARANTIA - Este producto es solo para el uso doméstico, Salter Housewares Ltd, reparará o sustituirá gratuitamente este producto (pilas excl.) si durante el plazo de 10 años, desde la fecha de compra, se demuestra que ha fallado como resultado de materiales defectuosos o en su proceso de fabricación. Esta garantía cubre sólo los componentes de la báscula que afectan a su función. No afecta el deterioro físico, causado por el desgaste normal o el daño causado por casualidad o mal uso. Si se abre o se desmonta la báscula o sus componentes, la garantía sera inválida. Al embalar la báscula, hay que tener precaución para posibles daños durante el transporte de devolución. Si va a devolver el producto hay que incluir la factura de compra. Es necesario enviar el producto a portes pagados a su distribuidor nacional fuera del Reino Unido. Esta garantía no afecta de ninguna manera los derechos estatutorios del consumidor. Para el servicio anteriormente mencionado contactar con su distribuidor nacional.

I GARANZIA - Questo prodotto e' inteso unicamente uso domestico. La Salter Housewares Ltd, riparera' o sostituirá questo prodotto (esclusa la batteria) o parti di esso gratuitamente se entro 10 anni dalla data di acquisto sia dimostrato che il danno e' derivato dal materiale usato o da un cattivo assemblaggio all'origine. Questa garanzia copre le parti mobili che concernono la funzione della bilancia. Non copre il deterioramento causato dall' uso di cosmetici o il danno causato da incidenti o cattivo uso. L'apertura della bilancia o la manipolazione dei suoi sottomponento annullera la garanzia. Da parte nostra sara curato l'imballaggio della bilancia in modod che non subisca danni durante il trasporto. Le richieste di intermento in garanzia devono essere comprovate dallo scontrino di acquisto e la bilancia deve essere spedita senza spess di trasporti al diretto distributore se acquistata al di fuori della Gran Bretagna. Questa precisazione e' in agiunta allo statuto des diritti dei consumatori e non lede tali diritti ogni modo. Per la distribuzione e le riparazioni contattare il distributore locale Salter.

P GARANTIA - Este produto está destinado apenas a utilização doméstica. A Salter Housewares Ltd compromete-se a gratuitamente reparar ou substituir no todo ou em parte este produto (excluídas as baterias) se até 10 anos após a data de compra do mesmo possa ser provado ele não funcionar correctamente devido a falha de fabrico ou defeito nos materiais utilizados. Esta garantia cobre as peças que afectam o funcionamento de balança. Não cobre a normal deterioração causada pelo uso ou estragos provocados por acidente ou utilização errada. A abertura ou tentativa de reparação da balança ou de algum dos seus componentes torna a garantia nula. Deverá ser tomado cuidado ao embalar a balança de modo a evitar estragos no transporte. (Qualquer reclamação deverá ser acompanhada de prova de compra do mesmo o ser devolvida com portes pagos para o seu Agente nomeado se fora do Reino Unido). Esta cláusula não afecta os seu direitos de consumidor. Em Portugal contacte: M.Paulo Gonçalves, R. Ricardo Espírito Santo 13:C/Vdt, 1200 Lisboa. Telf. 3951832/3965566 - Fac. 3950843. Email - mpmg@mail.telepac.pt

N GARANTI - Dette produktet er kun til privat bruk. Salter Housewares Ltd, vil uten vederlag reparare eller bytte produktet eller deler av produktet (ekskl. batterier) hvis det feiler innen 10 år fra kjøpedatoen på grunn av fabrikkasjonsfeil eller defekte materialer. Garantien dekker fabrikkasjonsfeil som gjør at vekten ikke kan benyttes som den skal. Garantien dekker heller ikke feil bruk av vekten, i form av påførte skjønnhetsfeil og andre lignende feil som skldes dårlig behandling. Garantien dekkkes heller ikke hvis vekten har vært forsøkt åpnet. Ved innsendelse av vekten må den pakkes forsvarlig slik at det ikke oppstår ting i transporten. Krav i garantitiden må støttes av kjøpsbevis og returporto betalt til ellet autorisert agent dersom utenfor UK. Dette er i tillegg til forbrukerens lovfestede rettigheter, og har ingen innvirkning på disse rettighetene. For salg og service kontakt din lokale autoriserte Salter agent.

NL GARANTIE - Dit produkt is bedoeld voor huishoudelijk gebruik, Salter Housewares zal dit product gratis repareren or replacieren (exclusief de batterijen) binnen 10 jaar na aankoopdatum indien een fabricagefout wordt vastgesteld. Deze garantie dekt werkende onderdelen die het functioneren van de weegschaal betreffen. Het dekt niet de cosmetische slijtage veroorzaakt door een ongeval of onoordeel - undig gebruik. Door et openmaken of uit elkaar halen van componenten vervalt elke aanspraak op garantie. Vijf verzoeken U ingeval van het insturen van een reparatie het product zodanig te verpakken dat tijdens het transport geen schade kan ontstaan. Aanspraken op garantie dienen vergezeld te gaan met het aankoopbewijs en dienen franko aan Salter Housewares or haarvertegenwoordiger te worden ingestuurd. Deze voorwaarde is aan Uw wettelijke aanspraken toegevoegd en heeft op deze geef invloed. Buiten de UK wordt U verzoecht met Uw plaatselijke dealer contact op te nemen.

FIN TAKUU - Tämä tuote on tarkoitettu ainoastaan kotikäyttöön. Salter Housewares Ltd takaa että materiaali- tai valmistusvirheestä johtuvat viat korjataan tai tuote vaihdetaan uuteen (paitsi patterit) veloituksetta 10 vuoden ajan ostopäivästä lukien. Takuun piiriin kuuluu kaikki osat, jotka vaikuttavat vaa'an toimivuuteen. Takuu ei kata kulumisesta johtuvia ulkoisia muutoksia (mm. puupintojen luonnollista vanhenemista) tai vahingosta tai virheellisestä käytöstä johtuvia vaurioita. Vaa'an avaaminen tai sen osien poistaminen mitätöi takuun. Maahantuojat: Oy Harry Marcell Ab, PL 63, 01511 Vantaa. Puh 09-87087860. asiakaspalvelu@harrymarcell.fi www.harrymarcell.fi

S GARANTI - Denna produkt är ämnad för privat bruk. Garantin täcker fungerande delar som påverkar vågens funktion och är i kraft 10 år från inköpsdatum om det kan konstateras att felet uppstått på grund av tillverkningsfel eller felaktiga beståndsdelar. Garantin täcker inte naturligt slitage eller skada som uppstått på grund av misstag eller oriktig användning. Öppnande eller isärtagande av produkten eller dess beståndsdelar upphäver garantin. Importör i Finland: Oy Harry Marcell Ab, Fråsevägen 6 / PB 63, 01510 Vanda. Tf.n. 09-87087860. Fax. 09- 870 87801.asiakaspalvelu@harrymarcell.fi www.harrymarcell.fi

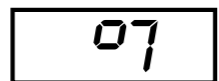
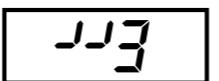
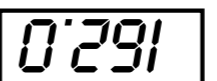
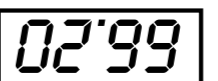

DK GARANTI - Dette produkt er kun beregnet til brug i hjemmet. Salter Housewares Ltd. reparerer eller udsdifter enhver del af dette produkt uden beregning (ekskl. batterier), hvis det inden for 10 år fra købstidspunktet kan påvises, at de er behæftet med fejl, der skyldes dårlig forarbejdning eller dårlige materialer. Denne garanti dækker arbejdende dele, der påvirker vægtens funktion. Den dækker ikke kosmetiske forringelser, der er skyldes almindelig brug eller skade forårsaget af uheld eller misbrug. Hvis vægten eller dens dele åbnes eller skilles ad, bortfalder garantien. Ved krav om garanti skal der fremvises kvittering for købet, og der skal betales for returnering af vægten til den lokale Salter-forretning. Vær forsigtig ved indpakning af vægten, så den ikke bliver beskadiget under transporten. Denne bestemmelse er et tillæg til forbrugerenes rettigheder ifølge lovgivningen og påvirker ikke disse rettigheder på nogen måde.

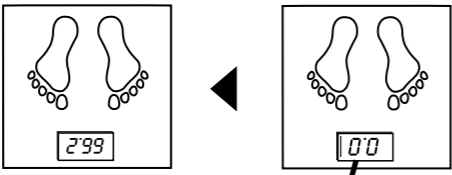

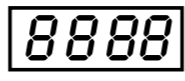
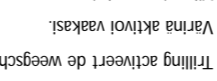

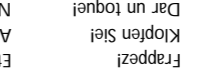
SALTER

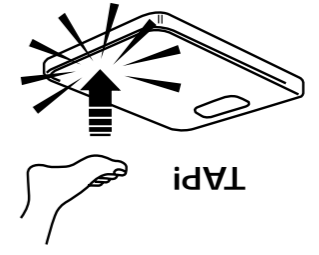
BATHROOM SCALES

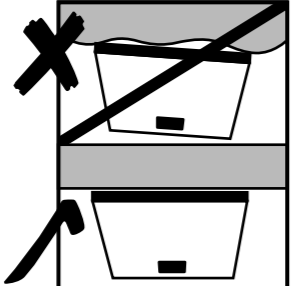
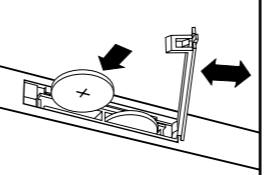
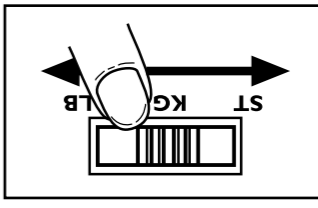
Instructions and Guarantee

PÉSE-PERSONNE ÉLECTRONIQUE
ELEKTRONISCHE WAAGEN
BASCULA ELECTRÓNICA
BILANCIA ELETTRONICA
BALANÇA ELETRÓNICA
ELEKTRONISK VEKT
ELECTRONISCHE WEEGSCHAAL
HENKILÖVAA'AT
PERSONVÅG
PERSONVÆGT

<ul style="list-style-type: none"> • Udsikt batterier. • Byt ut batterier. • Vahda patterit. • Probeer dan opnieuw met een nieuwe batterij. • Prov et nytt batteri. • Mudar a pilha. • Cambiate la batteria. • Cambiar la pila. • Probleven Sie eine neue Batterie aus. • Remplacez la pile. • Replace battery. 		<ul style="list-style-type: none"> • Vægt overstiger maksimal kapacitet. • Vikten overstiger den maksimale kapaciteten. • Paino yllä suorituskyvyn. • Bedraagt un gewicht meer dan het maximum meettare van de schaal. • Vekten overbelastet. • Capacidade da balança foi excedida. • La bilancia è stata sovraccaricata. • El peso exceda la capacidad máxma. • Wurde die Waage überladen. • Le poids est supérieur à la capacité maximum. • Weight exceeds maximum capacity. 		<ul style="list-style-type: none"> GB WARNING INDICATORS F INDICATORS D'AVERTISSEMENT FEHLERMELDUNG E INDICADORES DE AVISO I INDICATORI DI ATTENZIONE P INDICADORES DE AVISO N VARSSEL INDIKATOR NL WAARSCHUWINGS-SIGNAL FIN VÄROITUSLÄMMÄSÄMÄT S VARNINGSSINDIKATOR DK ADVARSLER, DER VISES 				<ul style="list-style-type: none"> GB THE DISPLAY F L'AFFICHAGE D DIE ANZEIGE E EL DISPLAY I SULD DISPLAY P O VISOR N VISER NL DE DISPLAY FIN NÄYTTÖ S SKÄRMEN DK DISPLAYET
--	---	---	---	--	---	---	---	--

<ul style="list-style-type: none"> • Step on and stand very still. • Ne bougez pas. • Stehen Sie still. • No se mueva. • Restare molto fermi sulla bilancia. • Manterha-se o mais imóvel possível. • Stå helt stille. • Stå zo stilli mögellikk. • Seiso paikalla. • Stå mycket stilla. • Stå stille på vægten under vejning. 				<ul style="list-style-type: none"> • Wait. • Attendez. • Warten Sie. • Esperar. • Espera. • Attende. • Espere. • Vent. • Wacht. • Odotaa. • Vanta. • Vent. 				<ul style="list-style-type: none"> GB USING YOUR SCALE F L'UTILISATION D WIEGEN E PARA PESARSE I PER PESARSI P PESAGEM N VEIING NL HET WEGEN FIN VAA'AN KÄYTTÖ S ANVÄNING AV VÅGEN DK ANVENDELSE AF VÆGTEN
--	---	--	--	--	---	---	---	---



<ul style="list-style-type: none"> • Position scale on flat surface. • Placez la balance sur un sol plat. • Stellen Sie die Waage auf einer ebenen Fläche. • Situar la báscula en el suelo plano. • Posizionare la bilancia sul pavimento. • Coloque a balança no chão. • Sett vekten på gulvet. • Zet de weegschaal op de grond. • Aseta vaakka tasaselle lattialla pinnalle. • Placea vágen på ett jämnt underlag. • Anbring vægten på et plant underlag. 		<ul style="list-style-type: none"> • Retirez la porte des piles. Introduisez des piles en vous assurant que leur polarité est correcte. • Remettez en place la porte des piles. • Deckel des Batteriefachs entfernen. Batterien einsetzen, dabei auf die korrekte Polung achten. • Entfernen Sie das Batteriefach mit Deckel schließen. • Retirar la tapa de las pilas. Insertar las pilas, colocando los polos correctamente. Volver a colocar la tapa. • Remover a tampa das pilhas. Colocar as mesmas verificando a polaridade. Voltar a colocar a tampa das pilhas. • Fjern batteriløkket. Sett inn batteriene med polhøden korrekt på plassert løkket. • Verwijder het batterijdeksje. Plaats de batterijen, met de + en - aan de juiste zijde. • Plaats het batterijdeksje terug. • Poista paristojen kanni. Aseta paristot, tarkista etä +/- ovat oikein päin. Laita kanni takaisin paikalleen. • Avigarna löcket på batteriet. Sätt in batterierna och kontrollera att polerna är åt rätt håll. Sätt tillbaka löcket. • Fjern låget til batteriboksen. Indsæt batterierne korrekt. Pas på at låget ligger i den rigtige boks. 		<ul style="list-style-type: none"> • Select Weight Mode. • Selectionner l'unité de pesée. • Einstellen der Maßeinheit. • Seleccionar las unidades de peso. • Selezionatore di pesata. • Seleccionar el modo de pesagem. • Vektmodus. • Selecteer Gewichtsindeling. • Valitse painoyksikkö. • Vajj viktinställning. • Vælg vejgemetode. 		<ul style="list-style-type: none"> GB PREPARING YOUR SCALE F MODE D'UTILISATION D INBETRIEBNAHME E MODO DE EMPLEO I AVVIO DELLA BILANCIA P PREPARANDO A N BRUKSANVISNING NL VOORBEREIDING VOOR FIN ALKUALMISTELUT S FÖRBÄRED VÅGEN DK KLARGØRING AF VÆGTEN
--	---	---	---	---	---	---

SALTER HOUSEWARES

211 Vale Road, Tonbridge, Kent, TN9 1SU, England

REF: SL109

GB ADVICE FOR USE AND CARE

- Always weigh yourself on the same scale placed on the same floor surface. Do not compare weight readings from one scale to another as some differences will exist due to manufacturing tolerances.

- Placing your scale on a hard, even floor will ensure the greatest accuracy and repeatability.

- Weigh yourself at the same time each day, before meals and without footwear. First thing in the morning is a good time.

- Your scale rounds up or down to the nearest increment. If you weigh yourself twice and get two different readings, your weight lies between the two.

- Clean your scale with a damp cloth. Do not use chemical cleaning agents.

- Do not allow your scale to become saturated with water as this can damage the electronics.

- Treat your scale with care - it is a precision instrument. Do not drop it or jump on it.

FR CONSEILS D'UTILISATION

GB TROUBLESHOOTING GUIDE

If you experience any difficulty in the use of your scale:

- Check the battery is correctly fitted.

- Check that you have selected your preference of stones/pounds, kilograms or pounds.

- Check that the scale is on a flat, level floor and not touching against a wall.

- Ensure that you do not step on the scale until the display shows zero '0'.

- If, when you tap the scale to activate it, there is no display at all or if 'Lo' is displayed - try a new battery.

- If 'Err' is displayed, the scale has been overloaded.

FR VOTRE PÈSE-PERSONNE N'AFFICHE PAS UN POIDS CORRECT

F NETTOYAGE ET ENTRETIEN

- Nettoyez les parties en plastique du pèse-personne avec un chiffon humide.

- Ne pas utiliser de produits abrasifs. Ne pas l'immerger.

- Pesez-vous à la même heure tous les jours avant les repas et sans chausssures.

- Pour obtenir les meilleurs résultats ne pas utiliser le pèse-personne sur des surfaces inégales ou des tapis épais.

- Ne laissez pas tomber le pèse-personne ou ne sautez pas dessus.

- Pesez-vous toujours sur le même pèse-personne et sur la même surface.

- Ne pas comparer votre poids de deux pèse-personne différents – ils varient due aux tolérances différentes des fabricants.

- Si vous pesez deux fois et que le poids affiché varie votre poids exact est intermédiaire entre les deux affichés.

FR VOTRE PÈSE-PERSONNE N'AFFICHE PAS UN POIDS CORRECT

F NETTOYAGE ET ENTRETIEN

Si vous rencontrez des problèmes lors de l'utilisation de votre pèse-personne:

- Vérifier que la pile est bien mise en place.

- Vérifiez que le sol est bien plan et que la balance ne touche pas le mur.

- Vérifiez que vous avez sélectionné l'unité de poids correct.

- Assurez que vous ne monter pas sur la balance avant que l'affichage indique zéro '0'.

- Quand vous posez le pied sur le pèse-personne pour le mettre en marche, si l'affichage indique rien ou qu'il indique 'Lo' - remplacez la batterie.

- Si 'Err' apparait, c'est que votre poids est supérieur à la capacité maximum.

D HINWEISE ZUM GEBRUCH UND ZUR PLEGE

- Wiegen Sie sich immer auf derselben Waage, die dabei stets auf derselben Oberfläche stehen sollte.Vergleichen Sie keine Ergebnisse von unterschiedlichen Waagen, da sich aufgrund von Fertigungstoleranzen Unterschiede zwischen diesen ergeben können.

- Für höchste Genauigkeit und Zuverlässigkeit beim Wiegen stellen Sie die Waage auf einen festen, ebenen Untergrund.

- Wiegen Sie sich stets zur selben Tageszeit, und zwar vor dem Essen und ohne Schuhe. Gleich nach dem Aufstehen ist eine gute Zeit.

- Ihre Waage rundet auf die nächste Stelle auf oder ab. Wenn Sie sich also zweimal wiegen und dabei zwei unterschiedliche Ergebnisse erhalten, leigt Ihr Gewicht dazwischen.

- Reinigen Sie die Waage mit einem feuchten Tuch.Verwenden Sie keine chemischen Reinigungsmittel.

- Achten Sie darauf, daß keine Feuchtigkeit in Ihre Waage eindringt, da dadurch die Elektronik beschädigt werden könnte.

- Ihre Waage ist ein Präzisionsgerät – gehen Sie also vorsichtig damit um. Lassen Sie sie nicht fallen, und springen Sie nicht darauf.

D HINWEISE BEI STÖRUNGEN

Für den Fall, daß bei Ihrer Waage eine Störung auftreten sollte:

- Überprüfen Sie, ob die Batterie korrekt eingelegt ist.

- Überprüfen Sie, ob Sie die richtige Maßeinheit (Stone/Pfund, Kilogramm oder Pfund) eingestellt haben.

- Stellen Sie sicher, daß die Waage auf einer flachen, ebenen Oberfläche steht und keine Wand berührt.

- Stellen Sie sich nicht auf die Waage, bevor nicht '0' auf der Anzeige zu sehen ist.

- Wenn bei Aktivieren der Waage überhaupt keine Anzeige bzw. 'Lo' erscheint, probieren Sie eine neue Batterie aus.

- Wenn 'Err' angezeigt wird, wurde die Waage überladen.

E CONSEJO PARA USO

- Siempre pésese en la misma balanza puesta en el mismo suelo. Es posible que los suelos que no son planos puedan dar un peso incorrecto.

- Pésese cada día a la misma hora, antes de las comidas y sin calzado.

- La balanza redondea su peso al número más próximo. Si se pesa dos veces y hay dos pesos distintos, su peso está entre los dos.

- Para mejor resultado, no utilizarla en suelos blandos o sobre moquetas de pelo largo.

- Limpiar las partes de plástico con un paño húmedo y evitar el empleo de materiales abrasivos.

- Evítese dejar que la balanza se moje. Esto puede dañar las partes electrónicas.

- Evítese dejar caer la balanza o saltar sobre ella.

E CONSIGLI PER L'USO E LA PULIZIA

E CONSIGLI PER L'USO E LA PULIZIA

Se tiene dificultad en emplear su balanza comprobar que:

- El display mostró cero cuando se puso en la balanza ie. Hubo un número de menos?.

- Es una pila alcalina.

- La balanza está en un suelo plano y no contra un pared.

- Ha seleccionado su preferencia de kg o st/lb.

- Si no hay ningún peso mostrado o si 'LO' aparece:

- Comprobar que la pila ha sido conectado correctamente.

P UTILIZAÇÃO E CUIDADOS

- Pese-se sempre na mesma balança e colocada no mesmo tipo de soalho. Não compare pesagens entre balanças uma vez que as tolerâncias de fabrico admitidas podem causar diferenças.

- Coloque a sua balança num local onde o soalho for nivelado e duro o que garante a máxima exactidão e manutenção da infomação.

- Pese-se sempre à mesma hora, antes das refeições e sem nada calçado.

- Ao acordar é uma ótima opção.

- A sua balança arredonda o peso de acordo com a graduação da escala. Se ao pesar-se obtiver dois pesos diferentes o seu peso está entre as duas leituras.

- Limpe a sua balança com um pano suave.

- Não deixe a sua balança molhar-se em demasia pois isso poderá danificar a electrónica.

- Trate a sua balança com cuidado – é um instrumento de precisão. Não a deixe cair ou salte para cima dela.

P UTILIZAÇÃO E CUIDADOS

Se tiver alguma dificuldade na utilização da sua balança:

- Verifique se a pilha está correctamente colocada.

- Verifique se seleccionou a unidade de pesagem que prefere, (ST/LB, Kilos ou Libras).

- Verifique se a balança está numa superfície rígida, nivelada e sem tocar em nenhuma parede.

- Assegure-se que não sobe para a balança antes do visor indicar '0'.

- Se quando pretende ligar a balança não existe nenhuma indicação no visor ou este indica 'Lo' então deve mudar a pilha.

- Se o monstador indica 'Err' então a capacidade da balança foi excedida.

N RÅD FOR BRUK OG VEDLIKEHOLD

- Vei deg alltid på samme vekt plassert på samme gulvflate. Sammenlign ikke vektavlesninger mellom en vekt og en annen, da det forekommer forskjeller på grunn av fabrikasjons toleranser.

- Ved å plassere vekten på et hardt og jevnt gulv, vil man oppnå den største presisjon og nøyaktige kontrollveiinger.

- Vei deg til samme tid hver dag, før måltider og uten fottøy. Et gunstig tidspunkt kan være med det samme du står opp om morgenen.

- Vekten din avrunder opp eller ned til nærmeste gradering. Dersom du veier deg to ganger og får forskjellige resultater, ligger vekten din midt imellom.

- Rengjør vekten din med en fuktig klut, og bruk ikke kjemiske rengjøringsmidler.

- La ikke vekten bli gjennomvåt, da det kan skade elektronikken.

- Vokten din er et presisjons instrument, som må behandles med forsiktighet. Ikke slipp den eller hopp påden.

N RÅD FOR BRUK OG VEDLIKEHOLD

Hvis du har problemer med bruken av vekten din:

- Kontroller at batteriet er satt inn riktig.

- Kontroller at du har valgt stones/pund, kilo eller pund.

- Kontroller at vekten står på et hardt, jevnt gulv og ikke mot noen vegg.

- Pass på at du ikke stiger opp på vekten før displayet viser null '0'.

- Når du starter vekten og displayet viser 'Lo' eller ingenting, prøv et nytt batteri.

- Hvis 'Err' kommer frem er vekten overbelastet.

NL ADVIES VOOR GEBRUK EN ONDERHOUD

- Weed Unzelf altijd op dezelfde plaats op dezelfde soort vloer.Vergelijk niet de gewichten van verschildened weegschalen aangezien deze fabricage toleranties kunnen verschillen.

- Plaats de weegschaal op een harde – rechte vloer zodat U de meest nauwkeurige gewichtsmeting verkrijgt.

- Weeg Uzeelf telkens op hetzelfde tijdstip, voor de hoofdmaaltijd en zonder schoeisel. Het meest geschikte moment is direkt na het opstaan.

- Uw weegschaal rond Uw gewicht af naar de dichtsbijzijnde gewichtindeling. Indien U na 2 wegingen verschillende gewichten krijgt ligt Uw gewicht tussen de twee aangegeve gewichten in.

- Reinig Uw weegschaal met een vochtige doek.

- Voorkom dat Uw weegschaal echt nat wordt aangezien dit een slechte uitwerking kan hebben op de electronica.

- Behandel Uw weegschaal voorzichtig – het is een precisie instrument. Laat de weegschaal niet vallen en spring er niet op.

NL ADVIES VOOR GEBRUK EN ONDERHOUD

Als U een probleem bij de gewichtsmeting vaststelt handel dan als volgt:

- Controleer of U de batterij juiste heeft geplaatst.

- Controleer of U de juiste gewichtsindeling heeft geselecteerd.

- Controleer of de weegschaal op een gladde vloer is geplaatst en niet tegen de muur drukt.

- Overtuig Uzelf ervan dat U op de '0' positie in de display heeft gewacht alvorens op de weegschaal te gaan staan.

FIN KÄYTTÖ- JA HOITO-OHJEET

- Punnitse itsesi aina samalla vaa'alla ja vaaka sijoitettuna samanlaiselle lattiapinnalle. Älä vertaa eri vaakojen lukuja keskenään, pieniä poikkeavuuksia esiintyy valmistus toleranssissa.

- Punnitse itsesi aina samaan aikaan päivittäin, ennen ruokailua ja ilman kenkiä. Heti aamuisin on hyvä aika.

- Vaaka pyöristää painon ylös tai alas lähimpään lukuun, näin ollen mikäli punnitset itsesi kahteen kertaan voit saada eri painolukeman. Todellisuudessa painosi on näiden kahden lukeman välillä.

- Puhdista vaaka kostealla liinalla. Älä käytä kemikaaleja puhdistamiseen.

- Säilytä vaaka kuivassa paikassa, sillä kosteus tai vesi voi vahingoittaa sen elektroniikkaa.

- Hoida vaakaa huolella – se on herkkä laite. Älä pudota tai hypi sen päällä.

FIN KÄYTTÖ- JA HOITO-OHJEET

Mikäli sinulla on ongelmia vaa'an käytössä:

- Tarkista, että paristo on oikein asennettu.

- Tarkista, että olet valinnut haluamasi painonmittaus vaihtoehdon eli kilot (kilograms).

- Tarkista, että vaaka on tasaisella alustalla, lattiatiasossa eikä osu seinään.

- Älä astu vaa'alle ennekuin näyttoon on ilmestynyt luku '0'.

- Kun olet kevyesti painanut vaakaa aktivoidaksesi sen, näyttö ei reagoi tai 'LO' näkyy näytössä - vaihda uudet patterit.

- Näytössä 'Err' – paino yli suorituskyvyn.

S RÅD VID ANVÄNDNING OCH SKOTSEL

- Väg dej alltid på samma väg placerad på samma golvyta. Jämför inte utslaget mellan olika vägar, eftersom vissa skillnader uppstår p.g.a tillverknings toleranser.

- Väg dej vid samma tidpunkt på dygnet, före måltider och utan någonting på fötterna. En bra tidpunkt är genast på morgonen.

- Vägen avrundar vikten till närmaste siffra. Om du väger dej två gånger och får två olika utslag, ligger vikten mellan dessa två.

- Rengör vägen med en fuktig trasa. Använd inte kemikalier.

- Skydda vägen från att bli alltför våt eftersom detta kan skada elektroniken.

- Ta väl vara på din väg- den är att precisions instrument; hoppa inte på den och fall den inte.

S RÅD VID ANVÄNDNING OCH SKOTSEL

S RÅD VID ANVÄNDNING OCH SKOTSEL

Om problem uppstår vid användningen av vägen:

- Kontrollera att batterierna är ordentligt insatta.

- Kontrollera att du valt rätt program (kilogram eller pund).

- Kontrollera att vägen står på ett jämnt underlag och att den inte rör vid väggen.

- Stig inte på vägen innan skärmen visar noll '0'.

- Då du rör vid vägen med foten, men skärmen förblir tom eller om 'LO' syns - försök med att byta batterier.

- Om skärmen visar 'Err' har vägen blivit överbelastad.

I CONSIGLI PER L'USO E LA PULIZIA

- Pesatevi sempre sulla stessa bilancia sistemata nello stesso posto.

- Non comparate il vostro peso da una bilancia ad una altra in quanto alcune differenze possono esistere in seguito all tolleranza di costruzione.

- Posizionate la bilancia su una superficie dura, anche il pavimento vi assicurerà una grande precisione e ripetitivita.

- Pesatevi sempre alla stessa ora del giorno, prima dei pasti e senza scarpe.

- Se lo fate come prima cosa da fare al mattino, e' la cosa migliore.

- La vostra bilancia determina il peso restando sopra o sotto al più vicino incremento.

- Se vi pesate due volte ed ottenete due pesi differenti, il vs. peso e' compreso tra I due.

- Pulite la vostra bilancia con un panno umido.

- Evitate che la bilancia venga immersa o coperta di acqua in quanto si possono danneggiare le parti elettroniche.

- Trattate la vostra bilancia con attenzione in quanto e' uno strumento di precisione.

- Non faleta cadere o non saltateci sopra.

I CONSIGLI PER L'USO E LA PULIZIA

Se trovate qualsiasi difficoltà nell'uso della vostra bilancia:

- Controllate che la batteria sia inserita correttamente.

- Controllate di aver selezionato la vostra preferenza tra Libbre e Kg.

- Controllate che la bilancia sia su un pavimento piatto e livellato e che non tocchi contro il muro.

- Assicuratevi di non salire sulla bilancia prima che sul display appaia '0'.

- Se, quando attivate la bilancia, non si accende il display o appare sul display la scritta 'LO' cambiate la batteria.

- Se sul display appare la scritta 'Err', la bilancia é stata sovraccaricata.

DK GODE RÅD OM BRUG OG VEDLIGEHOLDELSE

- Foretag altid vejning på den samme vægt anbragt på den samme gulvflade. Lad være med at sammenligne vægtresultater fra to forskellige vægte, fordi der altid vil være visse forskelle på grund af fabrikstolerancer ved fremstillingen.

- Foretag vejning på samme tidspunkt hver dag og før måltider og uden sko på. Morgenstunden er et godt tidspunkt at foretage vejning på.

- Vægten runder op eller ned til nærmeste vægtinddeling. Hvis vejningen viser to forskellige værdier, ligger vægten mellem disse to værdier.

- Rengør vægten med en fugtig klud. Brug ikke kemiske rengøringsmidler.

- Sørg for, at vægten ikke bliver gennemvædet, fordi det kan beskadige elektronikken.

- Behandl vægten med forsigtighed – den er et præcisionsinstrument. Sørg for ikke at tabe den og hoppe på den.

DK GODE RÅD OM BRUG OG VEDLIGEHOLDELSE

Hvis der er nogen form for problemer ved benyttelse af vægten:

- Undersøg, om batterierne er anbragt korrekt.

- Undersøg, om der er foretaget det foretrukne valg: stones/engelske pund, kilogram eller engelske pund.

- Undersøg, om vægten står på en plan, jævn gulvflade og ikke er i berøring med væggen.

- Sørg for ikke at stå op på vægten, før displayet på vægten viser '0'.

- Hvis der slet ikke vises noget i displayet efter et let tryk med foden for at aktivere vægten, eller displayet viser 'Lo' – så prøv at udskifte batterierne.

- Hvis displayet viser 'EE', er vægten blevet overbelastet.